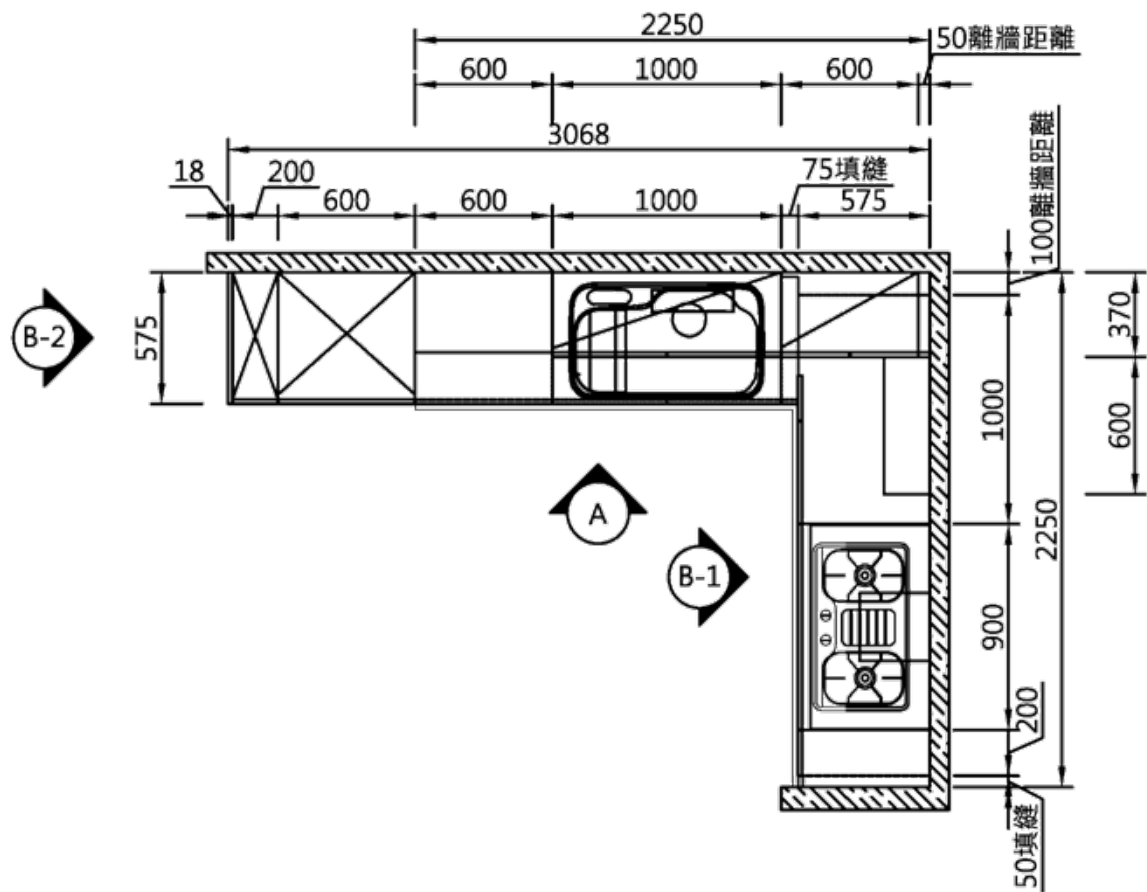
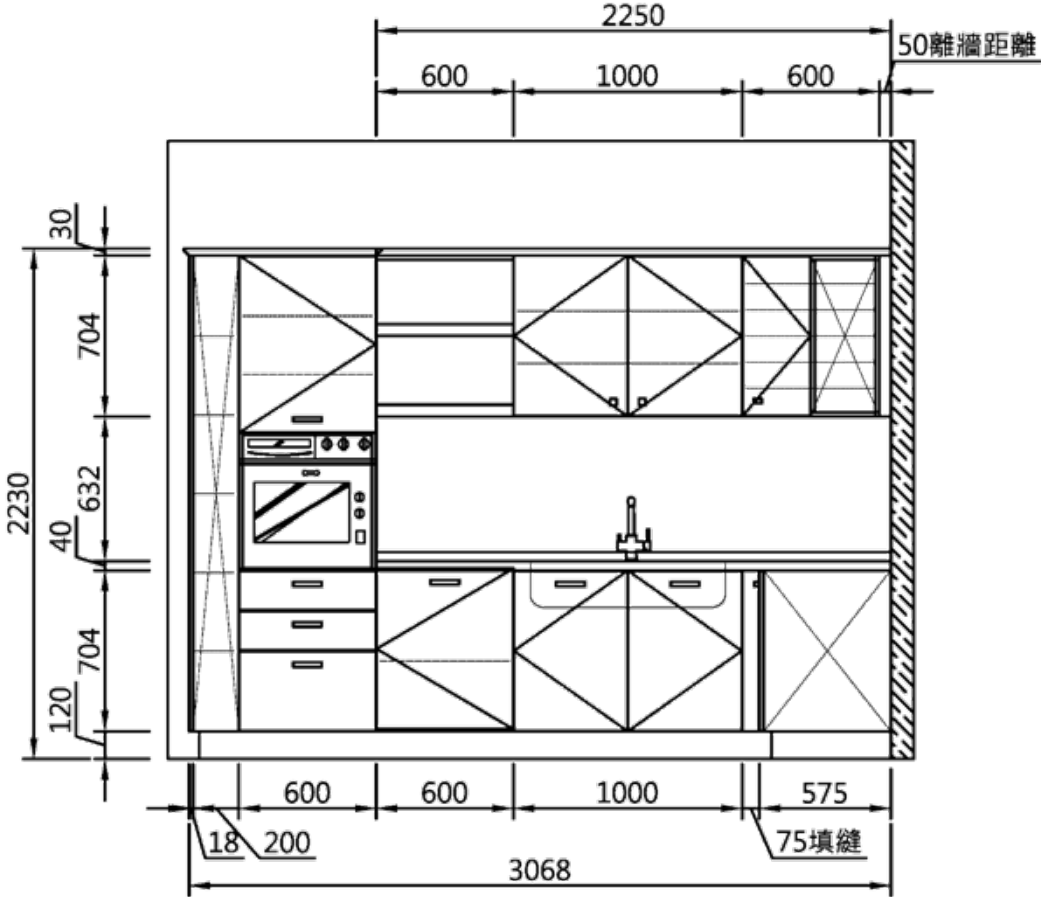


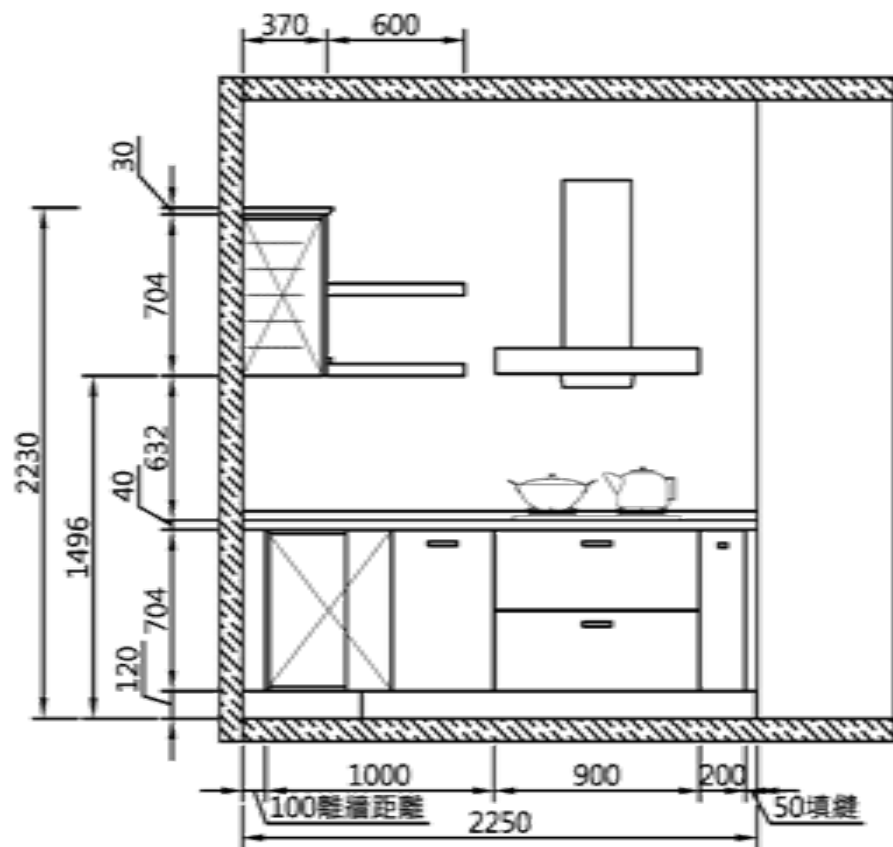
平面圖



模組A立面施工圖



模組B-1立面施工圖



模組B-2立面施工圖

